



D1901N

18.5" wide LCD Monitor User Manual



モデル: D1901Nc

目次

安全上のご注意	1
使用上のご注意	2
LCD モニタに関する特記事項	3
モニタを操作する前に	3
機能特性	3
梱包商品一覧	3
設置について	4
コントロール及びコネクタ	5
画面角度を調節する	6
操作について	7
概要	7
設定を調整する	9
画像を調整する	10-11
プラグアンドプレイ	12
技術サポート(良くある質問<FAQ>)	13
エラーメッセージ及び実行可能な解決法	14
付録	15
仕様	15-16
出荷時設定タイミングテーブル	17
コネクタピン対応表	18

モニタを操作する前に、本マニュアルをすべてお読みください。このマニュアルは、いつでも参照いただけるよう保存しておいてください。

連邦通信委員会 (FCC) のクラス B 無線周波干渉に関する情報

警告: (FCC 認定モデル用)

注意: 本装置は FCC 規定のパート 15 に準ずるクラス B デジタル装置の制限を満たすことがテストされ、確認されています。クラス B デジタル装置の範囲は、家庭での設置における有害な障害に対し、適正な保護が提供されるように設計されたものです。この装置は、無線周波エネルギーを生成および使用し、放射することがあります。そのため、使用説明に従ってインストールおよび使用しないと、無線送受信と干渉する可能性があります。ただし、特定の設置で障害が発生しないという保証はありません。この装置により、ラジオまたはテレビの受信との有害な干渉が発生する場合、以下の基準のうち一つ以上に従って、干渉を補正することをお勧めします。干渉は、装置の電源を投入および切断することによって判断できます。

1. 受信アンテナの向きあるいは位置を変える。
2. 装置を受信機から離す。
3. 装置を別のコンセントにつないで、装置と受信機を別の分岐回路につなぐ。
4. 販売業者または経験のあるラジオ / テレビ技術者に問い合わせる。

お知らせ:

1. 認定において責任のある団体による明確な認可のない変更あるいは修正は、ユーザーによる装置の操作権限を無効化する場合があります。
2. 放射制限を遵守するため、これが当てはまる場合、シールドされたインターフェイスケーブルおよび AC 電源コードをご使用ください。
3. 装置に対する認可のない修正によるラジオあるいはTVへの干渉に対し、製造業者は責任を負いません。干渉の補正はユーザーの責任となります。

警告:

火災または感電の発生を防止するため、モニタは雨または湿気にさらさないでください。モニタ内部は高電圧で危険です。キャビネットは開けないでください。修理は有資格者にお問い合わせください。

使用上のご注意

- 浴槽、洗面台、台所の流し、洗濯槽、プール、あるいは濡れた地下階の側などの水気のあるところでモニタを使用しないでください。
- モニタを不安定なカート、スタンド、またはテーブルの上に置かないでください。モニタが落下した際、負傷の危険がある他、機器に甚大な破損を招く恐れがあります。製造業者推奨あるいはモニタと共に販売されているカートまたはスタンドのみご使用ください。モニタを壁あるいは棚に掛ける場合、製造業者認定のマウンティングキットを使用し、キットの使用説明書に従ってください。
- キャビネット下部および背面のスロットおよび開口部は、通気に使用されます。モニタの安定した動作を保証し、過熱から防ぐため、これらの開口部が遮られたりふさがれる事のないようにしてください。モニタをベッド、ソファ、カーペット、その他同様の素材の上に置かないでください。モニタをラジエーターあるいは熱風設備の側あるいは上部に置かないでください。適切な通風設備がない本棚やキャビネットの中にモニタを置かないでください。
- モニタはラベルに表示された電源タイプのみを使用して作動してください。ご家庭でご利用の電源について確認できない場合は、販売元あるいは地域の電力会社にご相談ください。
- モニタは第 3 (アース用) ピンのついたアース付プラグを備えています。このプラグは、安全性を確保するためアース付コンセントにのみ差し込めるようになっています。ご使用のコンセントが3芯プラグ形式ではない場合、電気技術者に正しいコンセントを設置してもらるか、機器が安全にアースされるようアダプターをご利用ください。アース付きプラグは安全性を確保するために正しくお使いください。
- 雷が鳴っている間や長期にわたりモニタを使用しない場合は、プラグを抜いてください。これによりサージ電圧によるモニタの破損を防止することが出来ます。
- コンセントバー及び延長コードの過負荷を避けてください。過負荷は発火や感電を招く恐れがあります。
- モニタケースのスロットに異物を差し込まないでください。回路がショートし発火あるいは感電の恐れがあります。モニタに液体をこぼさないでください。
- ご自身でモニタの修理を試みるのはおやめください;カバーを開いたり取り外すことで、高電圧またはその他の危険にさらされる恐れがあります。保守点検は有資格のサービス担当者にご相談ください。
- 機器は壁のコンセントの側に配置し、すぐに手が届くようにしてください。

LCD モニタに関する特記事項

以下の症状は LCD モニタにおいて通常の反応であり、故障ではありません。

注記

- 蛍光の性質により、最初の御使用の際にスクリーン表示が揺れることがあります。電源スイッチをオフにし、再度オンにして、揺らぎが消えることを確認してください。
- 御使用のデスクトップパターンにより、スクリーンの輝度にわずかにむらがある場合があります。
- LCD スクリーンの有効画素数は 99.99% 以上です。これは 0.01% 以下の傷、例えばピクセルが欠けていたり常時点灯を続けたためピクセルが失われた場合を含みます。
- LCD スクリーンの性質により、長時間同じ画像が表示され続けた場合、画像を切り替えた後に前の画像の残像が残る場合があります。この場合、画像を変更したり電源スイッチを数時間に渡りオフにすることで、スクリーンはゆっくりと元の状態に戻ります。
- スクリーンが暗くなったり点滅する場合、または点灯しない場合、販売店またはサービスセンターに連絡し部品を交換してください。ご自身でスクリーンを修理するのはお止めください！

モニタを操作する前に

機能特性

- 18.5 インチ (470mm) ワイドスクリーン TFT カラー LCD モニタ
- 鮮やかでくっきりした Windows ディスプレイ
- 推奨解像度: 1366×768@60Hz
- エルゴノミックデザイン
- 場所をとらないコンパクトなケースデザイン

梱包商品一覧

製品パッケージは以下の項目を含みます:

1. LCD モニタ
2. 取扱説明書
3. 電源ケーブル
4. シグナルケーブル

設置について

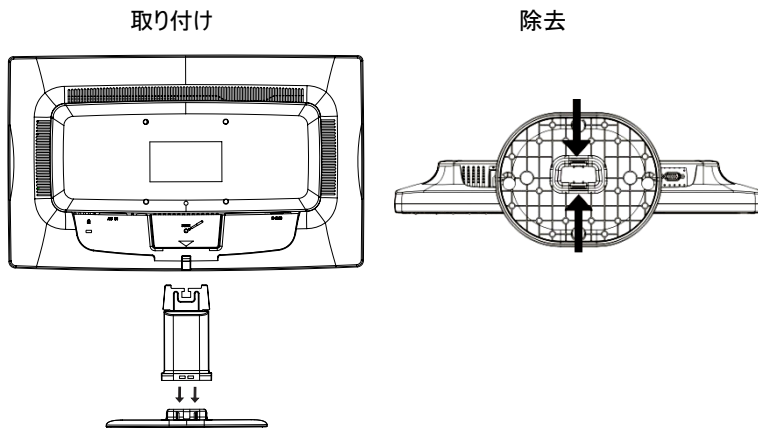


図 1 ベースを取り付ける、または取り除く

電源コード

電源:

1. ご使用の地域において使用可能な形式の電源コードであることを確認してください。
2. 当 LCD モニタは、100/120V AC あるいは 220/240V AC 電圧でご利用いただける (ユーザーによる調節は必要ありません) External ユニバーサル電源を備えています。
3. AC 電源コードを LCD モニタの電源入力ソケットに接続します。AC 電源コードのもう一方の端末は、LCD モニタ付属の電源コードの形式により、壁のコンセントか、あるいはご使用の PC の電源出力ソケットに接続します。

コントロール及びコネクタ

シグナルケーブル

シグナルケーブルを接続する: シグナルケーブルの一方の端末を LCD モニタの「DSUB-Input (DSUB 入力)」ソケットに差し込みます。もう一方の端末は、コンピュータの VGA ポートに差し込み、ケーブルコネクタの 2 本のねじを締めます。

電源コードを接続する: AC 電源コードをお使いの LCD モニターの AC 入力ソケットに接続してから、もう一方の端をコンセントに差し込みます。

注意: AC コンセントがアースされていない場合 (3 芯用)、適切なアース用アダプターをご使用ください (別売り)。

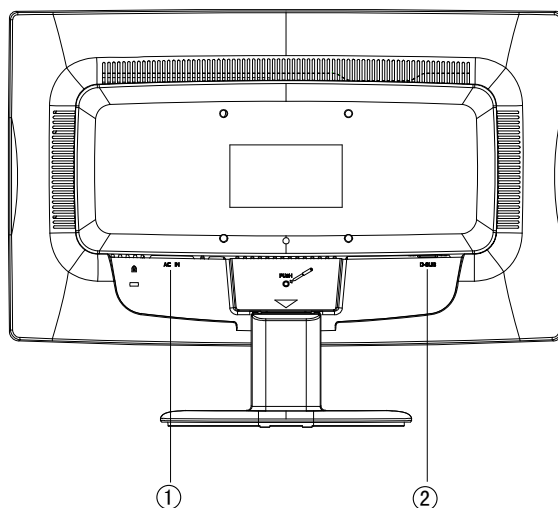


図 2 ケーブルを接続する

1.	電源ケーブル
2.	シグナルケーブル

画面角度を調節する

- 最適な画面角度は、モニタ全体をご自分にまっすぐ向け、その後お好みに合わせ角度を変えることをお勧めします。
- モニタの角度を変える際は、モニタを倒すことがないようにスタンドを押さえてください。
- モニタ角度は -5° から 20° まで調節可能です。

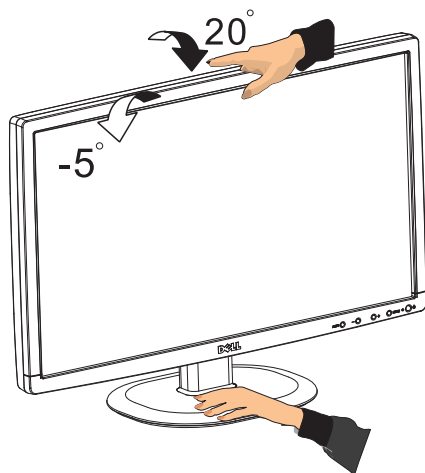


図 3

注記

- 角度を変える際、LCD スクリーンに触らないでください。LCD スクリーンを破損する恐れがあります。
- 角度をかえる際に手や指を挟まないようくれぐれもご注意ください。

操作について

概要

電源ボタンを押してモニタの電源をオン/オフしてください。その他のコントロールボタンはモニタの正面に配置されています。(図 4 を参照)これらの設定を変更することにより、お好みに合わせ画像を調整することが出来ます。

- 電源コードが接続されていることを確認してください。
- ビデオケーブルでモニタとビデオカードを接続します。
- 電源ボタンを押してモニタの電源をオンにしてください。電源インジケータが点灯します。

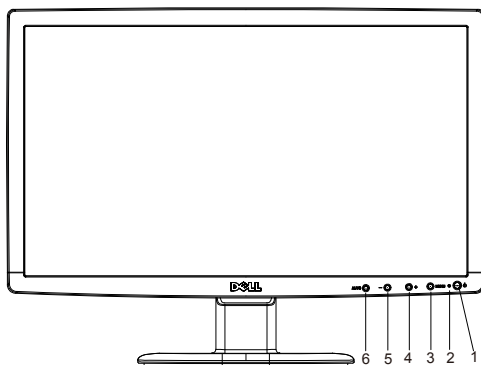


図 4 外部コントロールボタン

1.	電源ボタン
2.	電源インジケータ
3.	Menu(メニュー)
4.	画像比(+)
5.	ECO(エコ)ホットキー(-)
6.	Auto/Source(自動/ソース)

フロントパネルコントロール

- **電源ボタン:**
モニタ電源をオン/オフするにはこのボタンを押してください。
- **電源インジケータ**
青 — 電源オンモード
オレンジ色 — 省電力モード
- **MENU/ENTER(メニュー／確定):**
OSD メニューを有効化、機能調整を確定、またはコントラスト/輝度 OSD 状態の際に OSD メニューを終了します。
- **ECO(エコ)ホットキー(-)**
OSDがオフの際にはECO(エコ)コントロールを有効化します。OSDがオンの際には、調節アイコン内の移動、または機能が有効化されている場合には機能を調整します。
- **画像比(+)**
モニタのディスプレイモードを選択します。画像比(+)
ボタンを押してワイドモードでワイドモードあるいは4:3 モードを切り替えます。
- **Auto/Source(自動／ソース):**
 1. OSD が閉じている際に、自動/ソースボタンを押すとソースホットキー機能となります。ソースボタンを続けて押し、メッセージバーに表示されている入力ソースを選択します。続いてメニュー／確定ボタンを押し、選択したソースに変更します。
 2. Auto configure hot key(自動構成ホットキー): OSD が閉じている際に、自動／ソースボタンを2秒ほど続けて押すと、自動構成がおこなわれます。
 3. OSD メニューが有効の際は、このボタンは終了キー(OSD メニューの終了)となります。

OSD ロック機能: OSD をロックするには、モニタがオフの状態から、メニューボタンを押したまま電源ボタンを押しモニタをオンにしてください。OSD のロックを解除するには、モニタがオフの状態から、メニューボタンを押したまま電源ボタンを押しモニタをオンにしてください。

注記

- ラジエーターまたはエアダクトのような熱源の側、直射日光の当たる場所、ほこりの多い場所、機械振動及び衝撃のある場所にはモニタを配置しないでください。
- 製品配送時の梱包素材及び箱は捨てずに保管してください。モニタを配送する場合に必要となります。
- 製品を最大限保護するには、工場出荷時の梱包と同様にモニタを再梱包してください。
- モニタを新品同様に保つためには、柔らかい布で定期的に清掃してください。落ちない汚れは、薄めた洗剤で軽く湿らせた布で拭いてください。シンナー、ベンジン、または研

磨クリーナーなどの強力な溶剤を絶対に使用しないでください。ケースを破損する場合があります。安全上の予防措置として、モニタを掃除する前には必ずプラグを抜いてください。

- 硬い物質でスクリーンをこすらないでください。修復できない破損となる場合があります。
- モニタには液体をこぼさないでください。部品が破損する恐れがあります。

設定を調整する

1. メニューボタンを押して OSD 機能をオンにします。
2. + または - を押して機能を移動してください。ご希望の機能がハイライトされたら、メニューボタンを押して有効化します。選択したい機能がサブメニューの場合、+ または - を再度押してサブメニュー内を移動してください。ご希望の機能がハイライトされたら、メニューボタンを押して有効化します。
3. + または - を押して選択した機能の設定を変更してください。
4. 終了して保存するには、終了機能を選択してください。他の機能を調整したい場合は、ステップ 2-3 を繰り返してください。

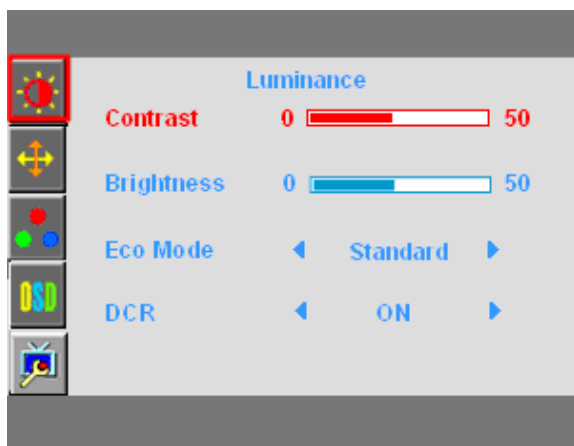




図 5 OSD メッセージ

画像を調整する

LEDS を制御する機能の説明

メインメニュー項目	メインメニューアイコン	サブメニュー項目	サブメニュー	説明
輝度		光度		バックライト調整
		コントラスト		デジタルレジスタからのコントラスト
		Eco モード	標準	標準モード
			テキスト	テキストモード
			インターネット	インターネットモード
			ゲーム	ゲームモード
			映画	映画モード
			スポーツ	スポーツモード
		DCR	オフ	ダイナミックコントラスト比を無効化
			オン	ダイナミックコントラスト比を有効化
画像設定		クロック		画像クロックを調整して縦方向ラインのノイズを減少
		フォーカス		画像フェーズを調整して横方向ラインのノイズを減少
		水平位置		画像の水平位置を調整
		垂直位置		画像の垂直位置を調整
		画像比		モニタのワイドモードあるいは4:3モードを有効化します。

色温度		暖		EEPROM より暖色温度を呼び出す
		通常		EEPROM より通常色温度を呼び出す
		寒		EEPROM より寒色温度を呼び出す
		sRGB		EEPROM より sRGB 色温度を呼び出す
		ユーザー	ユーザーB	デジタルレジスタから青を増幅
			ユーザーG	デジタルレジスタから緑を増幅
			ユーザーR	デジタルレジスタから赤を増幅
OSD 設定		水平位置		OSD の垂直位置を調整
		垂直位置		OSD の垂直位置を調整
		タイムアウト		OSD タイムアウトを調整
		言語		OSD 言語を選択
その他		DDC/CI		DDC/CI サポートをオン/オフ
		リセット	はい、あるいはいいえ	メニューをデフォルトにリセット
		情報		メイン画像及びサブ画像ソースの情報を表示

プラグアンドプレイ

プラグアンドプレイ DDC2B 機能特性

当モニターは、VESA DDC STANDARD における VESA DDC2B 性能を備えています。これにより、モニターはホストシステムに対し ID を知らせ、使用されている DDC のレベルに従ってディスプレイ性能についての追加情報をも伝達することができます。

DDC2B は I²C プロトコルに基づく双方向データチャンネルです。ホストは DDC2B チャンネルを介し EDID 情報を要求することができます。

ビデオ入力信号がない場合、当モニターは非機能に見受けられます。当モニターが適正に動作するには、ビデオ入力信号が必要です。

当モニターは、ビデオ電子標準協会 (VESA) 及びスウェーデン産業技術開発庁 (NUTEK) が設定したグリーンモニター基準を満たしています。この機能特性は、ビデオ入力信号がない際に、消費電力を削減することによって電力エネルギーを節約するために設計されています。ビデオ入力信号がない場合、当モニターは、タイムアウト期間の後、オフモードに自動的に切り替わります。これにより、モニターの内部電力消費を抑えることが出来ます。ビデオ入力信号が復旧すると、全電力が回復し、ディスプレイが自動的に再表示されます。外見は「スクリーンセーバー」に似ていますが、ディスプレイが完全にオフになっている点が異なります。ディスプレイは、キーボードのキーを押すか、マウスをクリックすると再び表示されます。

正しい電源コードの使用:

北米地域での付属電源コードは、UL/CSA 規格の NEMA 5-15 型のウォレットプラグです。電源コードの定格電圧は 125V AC となります。

パーソナルコンピュータの電源出力と接続するための装置と共に付属しています。No.18 AWG 以上の、SJT 型あるいは SVT3 芯フレキシブルコードからなるコードセットを使用してください。一方の端は 10A, 250V, CEE-22 オス構成のアース付プラグとなります。もう一方の端は 10A, 250V, 標準 CEE-22 メス構成の樹脂加工コネクタ本体となります。欧州各国では、VDE 0602, 0625, 0821 認可の電源コードを使用する必要がありますのでご注意ください。

技術サポート(良くある質問<FAQ>)

問題及び質問	実行可能な解決法
電源 LED が点灯しない	<ul style="list-style-type: none"> *電源スイッチがオンの位置になっているか確認してください。 *電源コードが接続されていることを確認してください。
プラグアンドプレイが機能しない	<ul style="list-style-type: none"> *PC システムがプラグアンドプレイと互換性があるか確認してください。 *ビデオカードがプラグアンドプレイと互換性があるか確認してください。 *ビデオカードの D-15 プラグピンが曲がっていないか確認してください。
画像がぼやける	<ul style="list-style-type: none"> *コントラスト及び輝度コントロールを調整してください。
画像が揺れる、または波紋が画像にあらわれる	<ul style="list-style-type: none"> *電気障害を起している可能性がある電気機器の位置を離してください。
電源 LED はオン(オレンジ色)だがビデオあるいは画像が表示されない	<ul style="list-style-type: none"> *コンピュータの電源スイッチがオンの位置になっているか確認してください。 *コンピュータのビデオカードはスロットにしっかり差し込まれていますか。 *モニタのビデオケーブルがコンピュータと適切に接続されているか確認してください。 *モニタのビデオケーブルを検査し、ピンが曲がっていないか確認してください。 *CAPS LOCK LED に注意したまま CAPS LOCK キーを押してコンピュータが作動しているか確認してください。CAPS LOCK キーを押した際に LED のオンとオフが切り替わるはずです。
基本三原色(赤、緑、青)のうち一つが表示されない	<ul style="list-style-type: none"> *モニタのビデオケーブルを検査し、ピンが曲がっていないか確認してください。
スクリーンの画像が中心に配置されない、またはサイズが適切ではない	<ul style="list-style-type: none"> *ピクセル周波数(クロック)及びフォーカスを調整、またはホットキー(自動)を押します。
画像の色が正しく表示されない(白が白に見えない)	<ul style="list-style-type: none"> *RGB 色を調整、あるいは色温度を選択します。
輝度またはコントラストが弱い	<ul style="list-style-type: none"> *一定の期間使用した後にスクリーンの輝度が低下し、ディスプレイの機能に影響がある場合、認可されたサービスセンターに修理を依頼してください。
スクリーンの水平また垂直ラインに乱れがある	<ul style="list-style-type: none"> *Win 95/98/2000/ME/XP シャットダウンモードを使用してください。クロック及びフォーカスを調整、またはホットキー(自動キー)を使用してください。

クロック(ピクセル周波数)は 1 度の水平スイープで走査されるピクセル数を調節します。周波数が正しくない場合、スクリーンに縦の縞が現れ、画像幅が正しく表示されません。

フォーカスはピクセルクロック信号のフェーズを調整します。フェーズ調整に誤りがある場合、軽い画像において水平ラインに乱れが現れます。

フォーカス及びクロック調整には”ドットパターン”または Win 95/98/2000/ME/XP シャットダウンモードを使用してください。

エラーメッセージ及び実行可能な解決法

ケーブルが接続されていない:

1. シグナルケーブルが正しく接続されているか確認してください。コネクタがゆるい場合、コネクタのネジを締めてください。
2. シグナルケーブルのピンに破損がないか確認してください。

サポート外の入力:

ご使用のコンピュータが適応外のディスプレイモードに設定されています。コンピュータのディスプレイモードを以下の表に従って設定してください。

付録

仕様

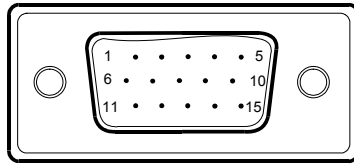
LCD パネル	作動システム	TFT カラーLCD
	サイズ	470 mm(18.5 インチ)
	ピクセルピッチ	0.3(H) × 0.3mm (V)
入力	ビデオ	R,G,B アナログインターフェイス
	Separate Sync.	H/V TTL
	H-周波数	31kHz – 83kHz
	V-周波数	56-75Hz
ディスプレイの色		1670 万色
ドットクロック		84.75MHz
最大解像度		1366x768@60Hz
プラグアンドプレイ		VESA DDC2B™
消費電力	オンモード	25W 以下
	オフモード	1W 以下
入力コネクタ		D-Sub 15ピンおよび
ビデオ入力信号		アナログ:0.7Vp-p(標準)、 正 75 オームおよび
電源		100~240VAC,50/60Hz
環境 対応		操作温度:0° から 40°C 保管温度:-20° から 60°C 操作湿度:10% から 85%
寸法		445.4 (幅) x 335.2 (高)x161.06(奥行)
重量(本体):		3.45kg

外部コントロール:	スイッチ	<ul style="list-style-type: none"> ● 電源ボタン ● Menu(メニュー) ● 画像比(+) ● ECO(Eco モード) / - ● Source/Auto(ソース / 自動)
	機能	<ul style="list-style-type: none"> ● Contrast(コントラスト) ● Brightness(光度) ● Phase(フォーカス) ● Clock(クロック) ● H.Position(垂直位置) ● V.Position(水平位置) ● OSD setup(OSD 設定) ● Language(言語) ● Information(情報) ● (Warm)Color(暖) ● (Cool)Color(寒) ● sRGB ● USER Color temperature (ユーザー色温度) ● Reset(リセット) ● Exit(終了)
消費電力 (最大)		25 ワット
規制準拠		FCC UL

出荷時設定タイミングテーブル

標準	解像度	水平周波数 (kHz)	垂直周波数 (Hz)
VGA	640×480 @60Hz	31.469	59.940
	640×480 @75Hz	37.500	75.000
DOS モード	720×400 @70Hz	31.469	70.087
SVGA	800×600 @60Hz	37.879	60.317
	800×600 @75Hz	46.875	75.000
XGA	1024×768 @60Hz	48.363	60.004
	1024×768 @75Hz	60.023	75.029
WXGA	1366×768 @60Hz	47.852	59.964

コネクタピン対応表



15ピン カラーディスプレイ シグナルケーブル

ピンナンバー	説明	ピンナンバー	説明
1.	赤	9.	+5V
2.	緑	10.	アース
3.	青	11.	アース
4.	アース	12.	DDC シリアルデータ
5.	検出ケーブル	13.	H-Sync
6.	赤-アース	14.	V-Sync
7.	緑-アース	15.	DDC シリアルクロック
8.	青-アース		